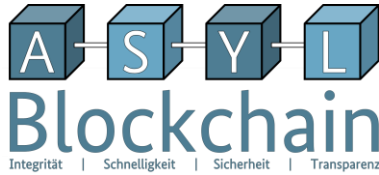




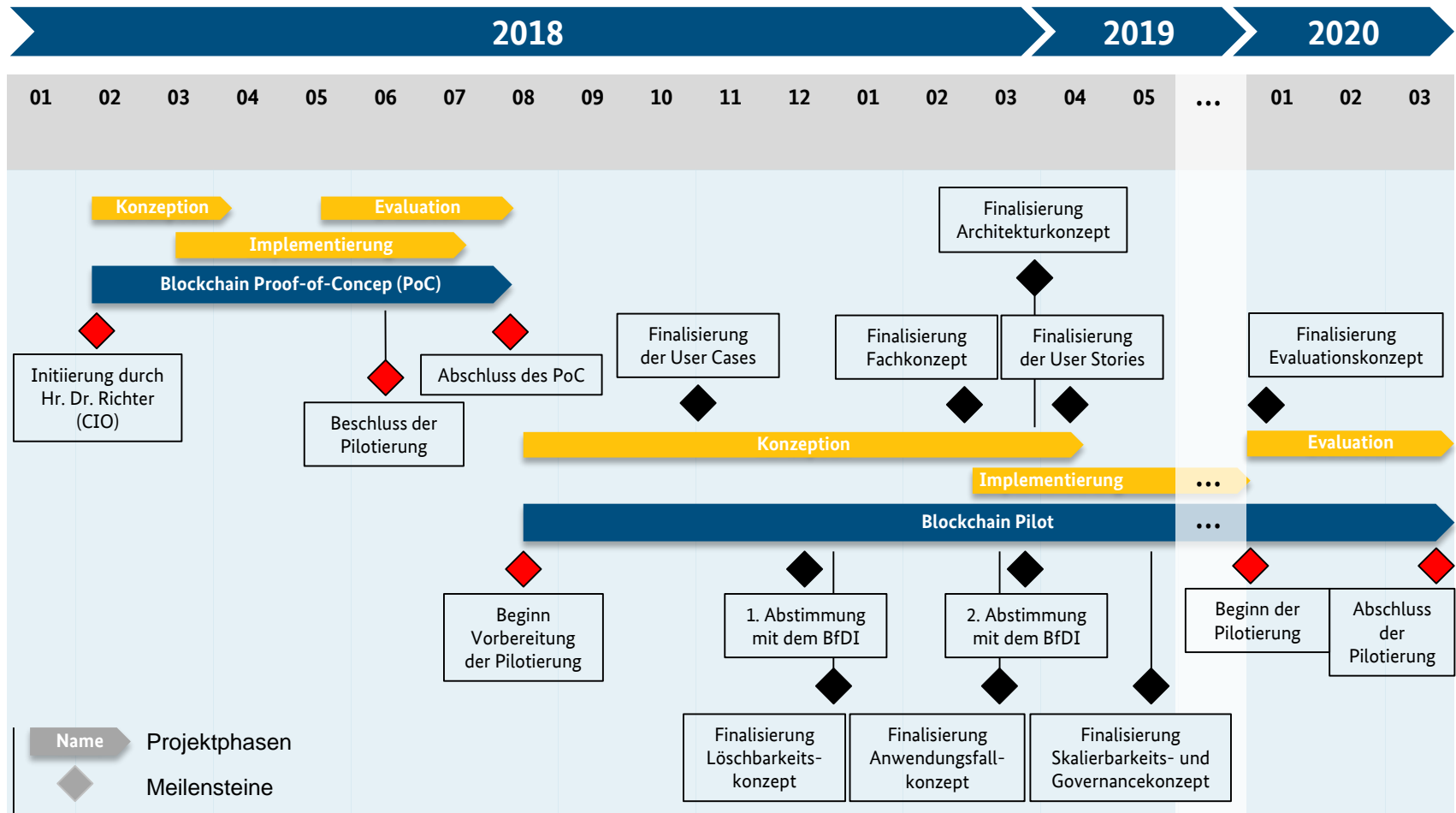
Bundesamt
für Migration
und Flüchtlinge



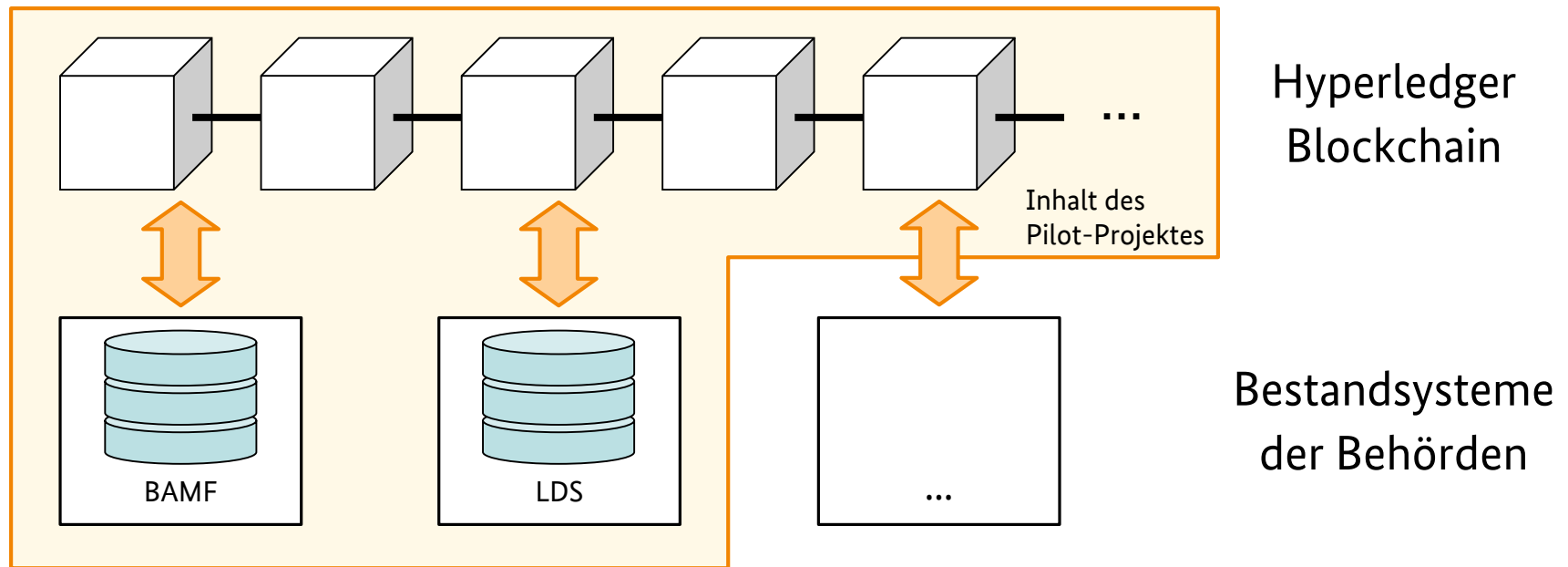
Blockchain zur Verbesserung der Zusammenarbeit im Asylprozess

Frau Franziska Köhler, Herr Haris Trtovac

Bisherige und geplante Meilensteine im Projektverlauf



Die Blockchain bildet eine „technologische Klammer“ über alle beteiligten Behörden

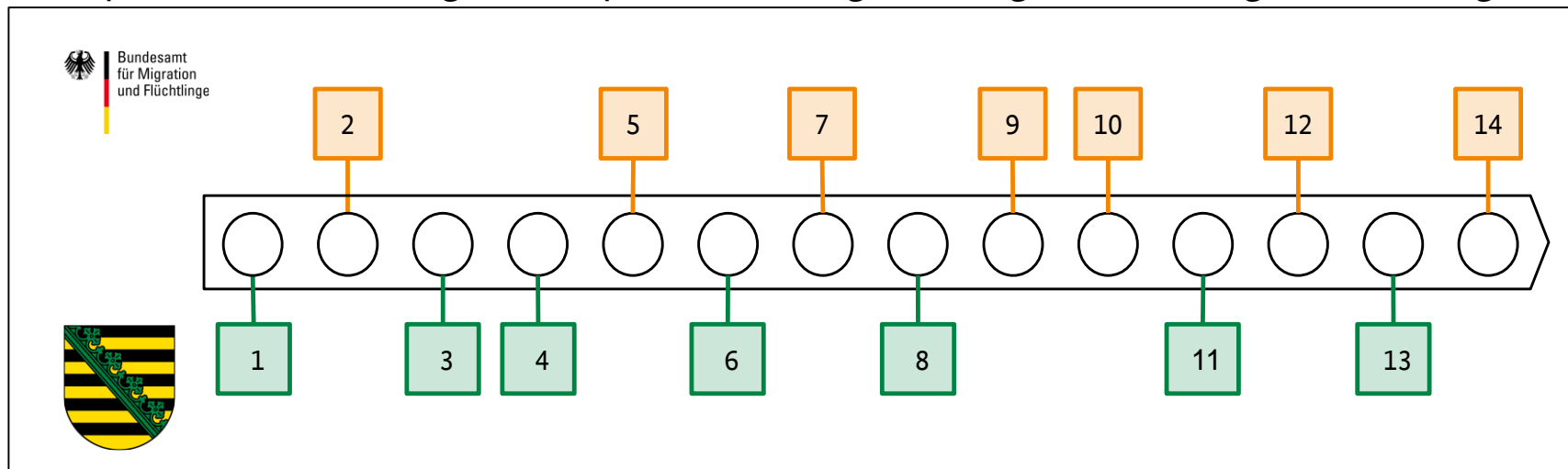


Der Einsatz der Blockchain birgt viele Vorteile:

- Die **Datenhoheit aller Behörden** bleibt erhalten.
- Geltende Bestimmungen zum **Datenschutz** werden berücksichtigt und befinden sich derzeit in Abstimmung mit dem BfDI.
- Prozessinformationen werden **manipulationssicher und transparent** gespeichert.
- Informationen werden den Behörden nahezu in **Echtzeit** zur Verfügung gestellt.
- Es entsteht **kein zusätzlicher Arbeitsaufwand** für die Mitarbeitenden beim Schreiben von Daten auf die Blockchain.

Die Blockchain unterstützt die Arbeit der Behörden im Asylprozess

Exemplarische Darstellung des Teilprozesses: „Registrierung – Aktenanlage – Anhörung“



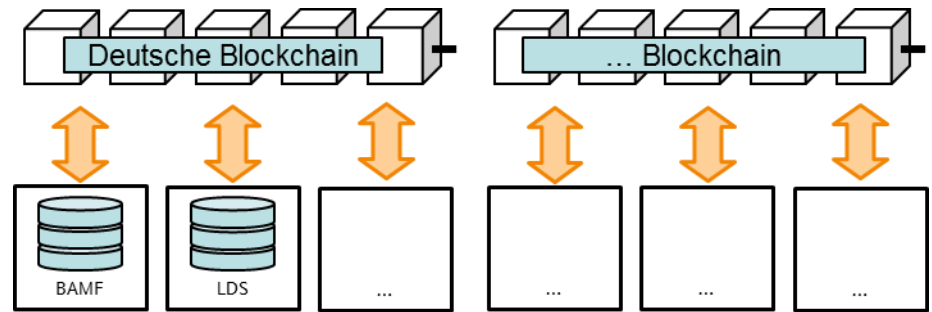
Der Einsatz der Blockchain birgt viele Vorteile:

- Die **zwischenbehördlichen Kommunikation** wird verbessert.
- Die **Prozesslogik** des allgemeinen Asylprozesses wird mit Hilfe von **Smart Contracts** abgebildet.
- Die Mitarbeitenden werden durch **vollständige Dokumentation** sowie **Warn- und Hinweisfunktionen** bei Abweichungen vom Musterprozess (**Prozessintegrität**) unterstützt.
- Die Mitarbeitenden werden durch **Push-Meldungen** bei kritischen Prozessschritten unterstützt.
- Die Prozessdurchlaufzeit wird durch die **Minimierung von Prozesszwischenzeiten** beschleunigt.

Die föderale Struktur der Blockchain-Lösung ist leicht skalierbar

Mittelfristige Vision:

Im Anschluss an die Pilotierung sollen im Echtbetrieb alle am AnKER-Prozess beteiligten Behörden an das Blockchain-System angebunden werden.



Langfristige Vision:

Im Echtbetrieb sollen sich alle am Asylprozess beteiligten Behörden in Deutschland an das Blockchain-System anbinden können.

Informationsmaterial zum Projekt



Blockchain@BAMF – Whitepaper

Beschreibung der wissenschaftliche Begleitung und Evaluation des Proof-of Concepts

Das Whitepaper zum Nachlesen finden Sie [hier](#).

Blockchain@BAMF – Erklärfilm

Erklärfilm zu den Einsatzmöglichkeiten der Blockchain-Technologie im BAMF

Den Film zum Anschauen finden Sie [hier](#).



Blockchain@BAMF – Umsetzung

Erklärfilm zur Realisierung der Blockchain-Technologie im BAMF

Den Film zum Anschauen finden Sie [hier](#).

Stets aktuelle Information zum Projekt finden Sie unter www.bamf.de/blockchain

Ihre Ansprechpersonen

Gesamtprojektleitung:



Haris Trtovac, BAMF

Haris.Trtovac@bamf.bund.de

Fachliche Projektleitung:



Franziska Köhler, BAMF

Franziska.Koehler@bamf.bund.de

Technische Projektleitung:

Jürgen Rühle, BAMF

Juergen.Ruehle@bamf.bund.de

Wissenschaftliche Begleitung:



Projektgruppe
Wirtschaftsinformatik

Technische Umsetzung:

